



4 / 12



1



8 - 99



10 Min



ROMBOL
Denkspiele

Laterne (Art.-Nr.: 6118)

(Autor unbekannt)

Ausgangslage: Der Holzring und die „Laterne“ sind durch ein Band miteinander verbunden.

Spielziel : Das Ziel des Seilpuzzles ist es, den Holzring zu befreien.

Achtung!



Auf den nachfolgenden Seiten finden Sie die Lösung!

www.rombol.de



Achtung! Nicht geeignet für Kinder unter 3 Jahren.
Spielzeug oder Kleinteile können verschluckt oder
eingeatmet werden. (Strangulierungsgefahr,
Erstickungsgefahr)

ROMBOL GmbH
Friedrich-List-Str. 65 • 33100 Paderborn
☎ +49 5251 699650 ✉ info@rombol.de





4 / 12



1



8 - 99



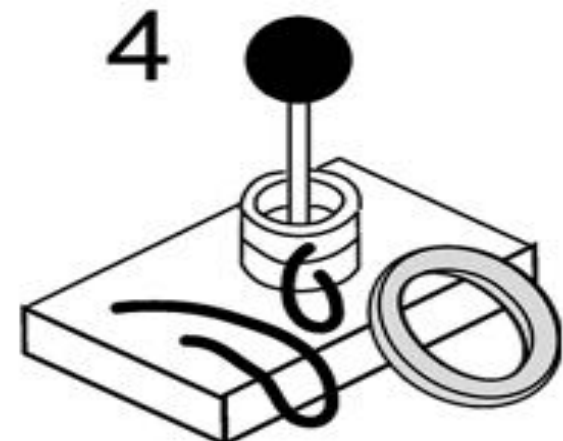
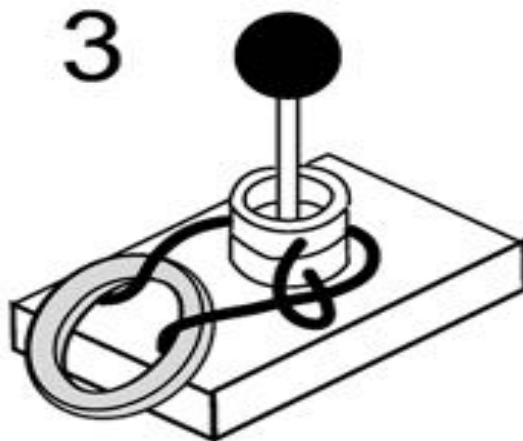
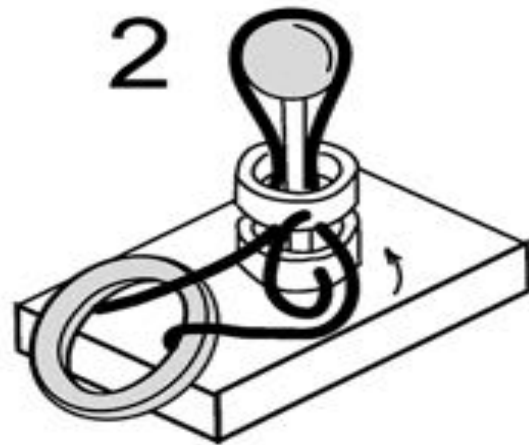
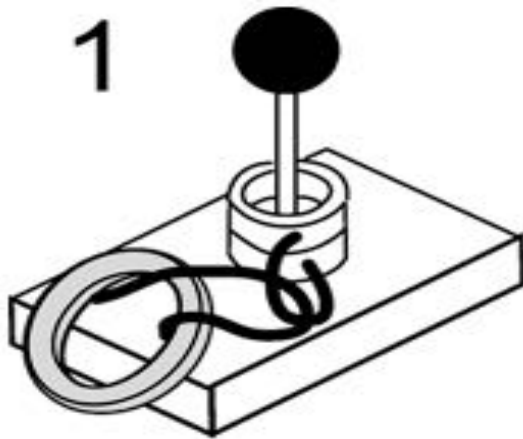
10 Min



ROMBOL

Denkspiele

Lösung Laterne



www.rombol.de



Achtung! Nicht geeignet für Kinder unter 3 Jahren. Spielzeug oder Kleinteile können verschluckt oder eingeatmet werden. (Strangulierungsgefahr, Erstickengefahr)

ROMBOL GmbH
Friedrich-List-Str. 65 • 33100 Paderborn
☎ +49 5251 699650 ✉ info@rombol.de

